

## КАНТОСЛЕПВАЩА МАШИНА В ПАКЕТ



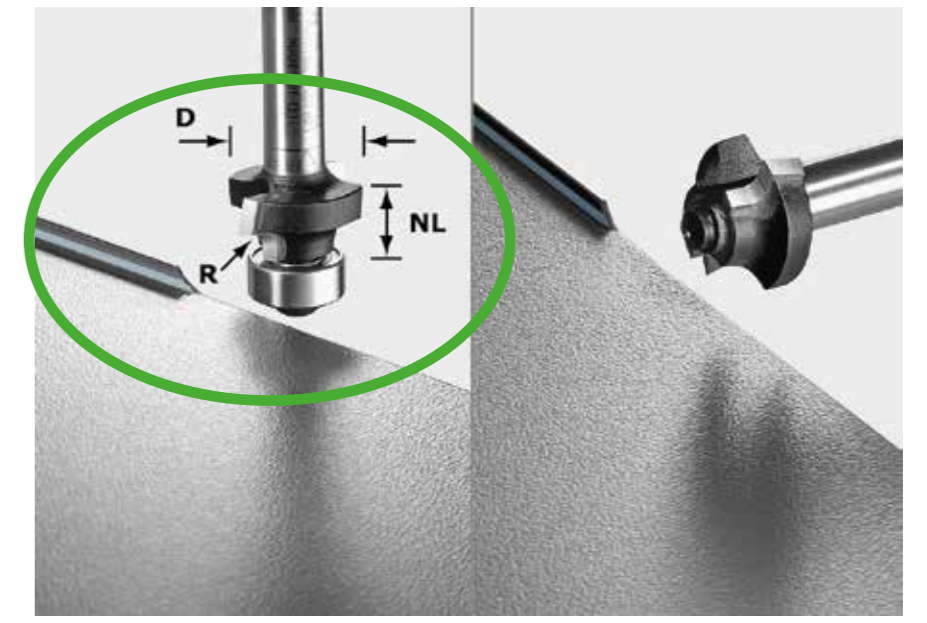
➔ За повече информация, моля попитайте своя търговец!

Ръчна кантираща машина **CONTURO, KA 65 Set** (Номер за поръчка: 574613)  
лв. без ДДС: 4.943; лв. с ДДС: 5.931,60 \*

Адаптер за стационарна работа, **AP-KA 65** (Номер за поръчка: 500175)  
лв. без ДДС: 616,09; лв. с ДДС: 739,31\*

Лепило, натурален цвят, **EVA nat 48X-KA 65** (Номер за поръчка: 499812)  
лв. без ДДС: 198,52; лв. с ДДС: 238,22 \*

## КАНТОВА В ПАКЕТ



➔ За повече информация, моля попитайте своя търговец!

Кантова фреза модулна, **MFK 700 EQ/B-Plus** (Номер за поръчка: 574453)  
лв. без ДДС: 685; лв. с ДДС: 822 \*

Фрезер заоблящ **HW S8 HW R2 D20-KL OFK** (Номер за поръчка: 499798)  
лв. без ДДС: 118,53; лв. с ДДС: 142,24 \*

## ЕКСЦЕНТЪРШЛАЙФ БЕЗЧЕТКОВ В ПАКЕТ



➔ За повече информация, моля попитайте своя търговец!

Ексцентършлайф машина, **ETS EC 150/3 EQ-Plus** (Номер за поръчка: 571870)  
лв. без ДДС: 973; лв. с ДДС: 1.167,60 \*

Маслоразпределител **SURFIX, OS-SYS3-Set** (Номер за поръчка: 498063)  
лв. без ДДС: 265,41; лв. с ДДС: 318,49 \*

## ОБЕРФРЕЗА В ПАКЕТ

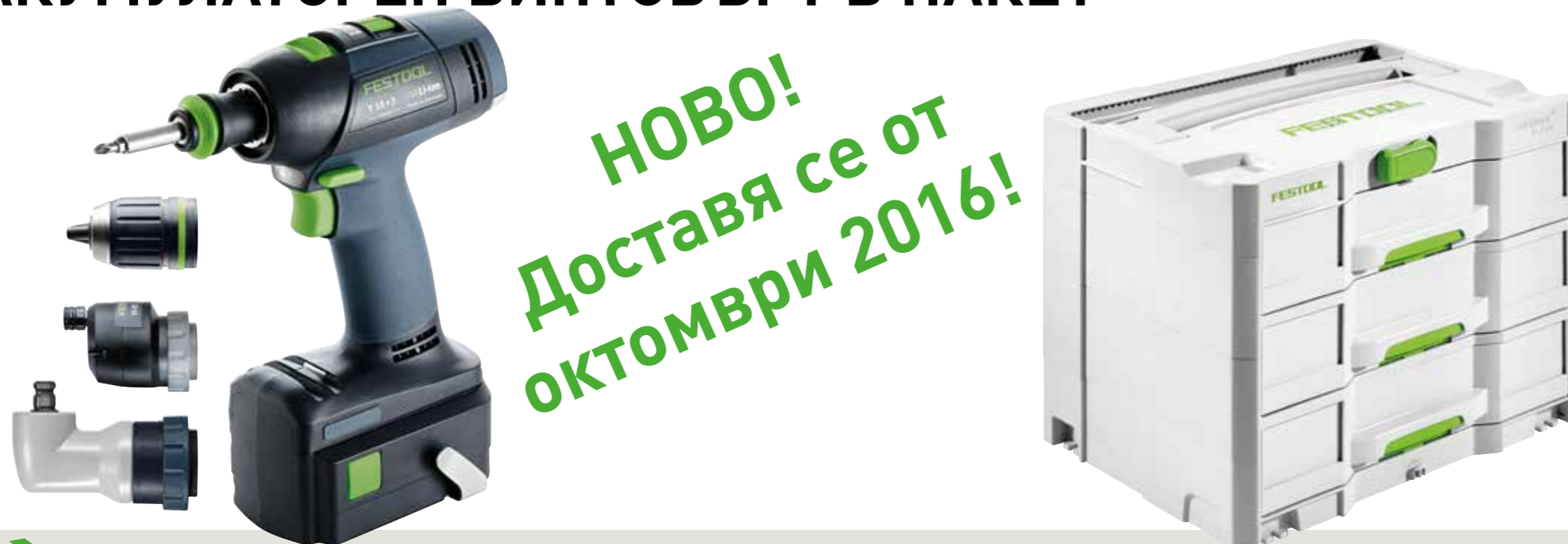


➔ За повече информация, моля попитайте своя търговец!

Оберфреза, **OF 1010 EBQ-Plus** (Номер за поръчка: 574335)  
лв. без ДДС: 826; лв. с ДДС: 991,20 \*

Системен куфар **SYSTAINER T-LOC, SYS-OF D8/D12** (Номер за поръчка: 497695)  
лв. без ДДС: 137,70; лв. с ДДС: 165,24 \* (Систейнерът е празен)

## АКУМУЛАТОРЕН ВИНТОВЪРТ В ПАКЕТ



**НОВО!**  
Доставя се от  
октомври 2016!

➔ За повече информация, моля попитайте своя търговец!

Акумулаторен винтовърт, **T 18+3 Li 5,2-Set** (Номер за поръчка: 574758)  
лв. без ДДС: 1.174; лв. с ДДС: 1.408,8 \*

**SORTAINER, SYS 4 TL-SORT/3** (Номер за поръчка: 200119)  
лв. без ДДС: 208,69; лв. с ДДС: 250,43 \*

## ПРАХОСМУКАЧКА В ПАКЕТ



➔ За повече информация, моля попитайте своя търговец!

Мобилна прахосмукачка **CLEANTEC, CTL MIDI** (Номер за поръчка: 584159)  
лв. без ДДС: 763; лв. с ДДС: 915,60 \*

Компактен комплект за почистване (Номер за поръчка: 497697)  
лв. без ДДС: 137,50; лв. с ДДС: 165 \*

## ЦИРКУЛЯРЕН ТРИОН В ПАКЕТ



➔ За повече информация, моля попитайте своя търговец!

Потъващ циркулярен трион, **TS 55 REBQ-Plus-FS** (Номер за поръчка: 561580)  
лв. без ДДС: 1.031; лв. с ДДС: 1.237,20 \*

2 бр. лостова стяга, **FS-HZ 160** (Номер за поръчка: 491594)  
лв. без ДДС: 187,38; лв. с ДДС: 224,86 \*

## МАХАЛЕН ТРИОН В ПАКЕТ



➔ За повече информация, моля попитайте своя търговец!

Махален прободен трион **CARVEX, PS 420 EBQ-Plus** (Номер за поръчка: 561587)  
лв. без ДДС: 671; лв. с ДДС: 805,20 \*

Специален режещ нож за дърво **S 75/4 FSG 20X** (Номер за поръчка: 499441)  
лв. без ДДС: 124,79; лв. с ДДС: 149,75 \*